



BILOBA



EN 1154 : 2006

Cerniere oleodinamiche
Bisagras cierras puertashidraulicas
Oildynamic hinges
Hydraulische Scharniere

A brand of Colcom Group
colcom[®]
Dettagli essenziali per il vetro temperato



BILOBA : rappresenta l'evoluzione e la sintesi fra le cerniere automatiche-meccaniche ed i chiudi porta idraulici già esistenti sul mercato.

Nasce per le porte interne e consente di non installare alcun dispositivo né a pavimento né aereo, conservando però il beneficio dell'automatismo di chiusura. La velocità del movimento è regolabile ed è di massima sicurezza, in quanto se strattinata accidentalmente, la porta non oppone resistenza.

Ha sopportato severi collaudi (oltre un milione di cicli) .Il design può essere personalizzato cambiando la parte che pinza il vetro, lasciando inalterato il meccanismo.

BILOBA : representa la evolución y la síntesis entre las bisagras automáticas y los frenos que ya conocemos y existen en el mercado.

Se ha creado para puertas interiores y nos permite no tener que instalar frenos, pernios y puntos de giro, conservando la función de cerrado que realiza el freno tradicional. La velocidad del cierre de la puerta se puede regular, además, por seguridad, si empujamos la puerta, esta no opone resistencia.

Esta bisagra está garantizada para más de 1.000.000 de ciclos.El diseño puede ser personalizado, cambiando las tapas y manteniendo inalterado el mecanismo.

BILOBA : represents the evolution and the synthesis between the automatic-mechanical hinges and the hydraulic door closers already present on the market. It is born for inner doors and allows the non-installation of any device either on the floor or on air, maintaining anyway the advantage of closing automatism. The moving speed is adjustable and very safety, because the door does not offer resistance in case of accidental violent pull. It bored strict testing (more than one million cycles). The design can be customized changing the part which clamps the glass, maintaining the mechanism unchanged.

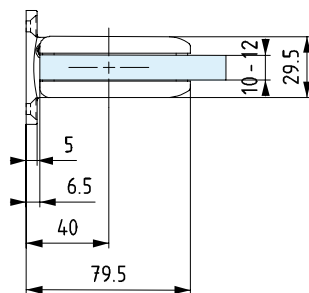
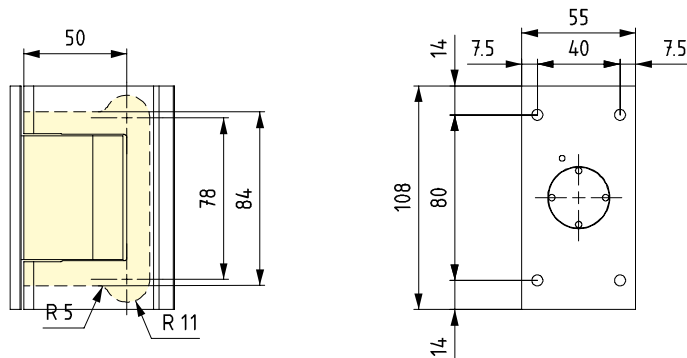
BILOBA : Die Serie ist die Weiterentwicklung und alternative unter den bereits auf dem Markt erhältlichen automatisch-mechanischen Scharnieren und hydraulischen Türschließern.

Entwickelt wurden die Bänder für Innentüren,um ein automatisches Schließen mit einstellbarer Schließgeschwindigkeit zu ermöglichen ,ohne einen Boden-oder Oberkopftürschliesser verwenden zu müssen. Die Schließgeschwindigkeit ist einstellbar und von maximaler Sicherheit, da die Tür keinen Widerstand leistet, wenn sie unbeabsichtigt fest gestoßen wird. Die Serie wurde erfolgreich strengen Tests (über eine Millionen Öffnungs- und Schließzyklen) unterzogen. Bei gleicher Optik besteht die Möglichkeit von GLAS-MAUER und GLAS-GLAS Anwendungen.



8010 BILOBA

- Cerniera oleodinamica con regolazione delle velocità di chiusura dell'anta. Stop a 0° +90° -90°.
- Bisagra cierra puerta hidráulica con ajustede velocidad de cierre de la puerta.Freno a 0°, + 90°, -90°.
- Oildynamic hinge with adjustment of the closing speed of the door. Stop at 0° +90° -90°.
- Hydraulisches Scharnier mit Einstellung der Türschließgeschwindigkeit. Stopp bei 0° +90° -90°.



EN 1154 : 2006

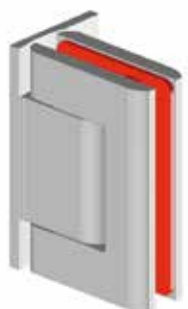
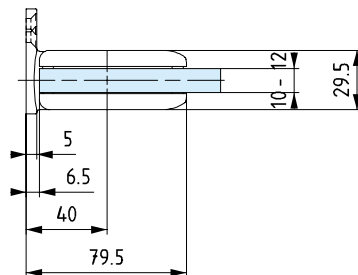
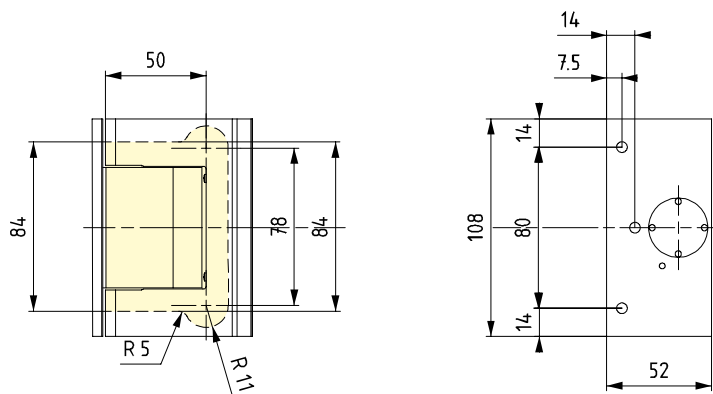


La serie BILOBA è disponibile anche nelle versioni: 1) senza fermi a 90° per gli art.8010, 8011 e 8015 - 2) "L" light con molla depotenziata per porte di larghezza inferiore a 700 mm per l'art.8060. Versioni da specificare in fase d'ordine e soggette a possibili minimi d'ordine. Per ulteriori informazioni contattare l'ufficio commerciale.

La serie BILOBA presenta dos nuevas versiones: 1) Sin retención a 90° por los artículos 8010, 8011 y 8015 - 2) "L" Light - Muelle con menos fuerza para puertas inferiores a 700mm de ancho por el art 8060. Se tendrá que especificar en los pedidos y ser objeto de pedido mínimo. Nuestra oficina comercial está a su disposición para ampliar esta o cualquier otra información.

8011 BILOBA

- Cerniera oleodinamica (aletta spostata) con regolazione delle velocità di chiusura dell'anta. Stop a 0° +90° -90°.
- Bisagra cierra puerta hidráulica (con aleta despa-lazada) con ajuste de velocidad de cierre de la puerta. Freno a 0°, + 90°, -90°.
- Oildynamic hinge (with offset fixing wing) with adjustment of the closing speed of the door. Stop at 0° +90° -90°.
- Hydraulisches Scharnier (einseitige Anschraubplatte) mit Einstellung der Türschließgeschwindigkeit. Stopp bei 0° +90° -90°.

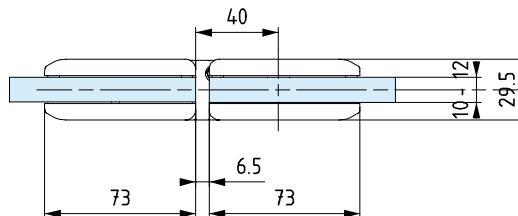
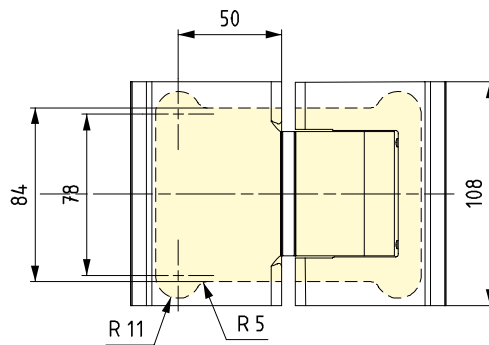


EN 1154 : 2006



8015 BILOBA

- Cerniera oleodinamica (vetro-vetro 180°) con regolazione delle velocità di chiusura dell'anta.
Stop a 0° +90° -90°.
- Bisagra cierra puerta hidráulica (vidrio - vidrio 180°) con ajuste de velocidad de cierre de la puerta. Freno a 0°, + 90°, -90°.
- Oildynamic hinge (glass to glass 180°) with adjustment of the closing speed of the door.
Stop a 0° +90° -90°.
- Hydraulisches Scharnier (Glas-Glas 180°) mit Einstellung der Türschließgeschwindigkeit.
Stopp bei 0° +90° -90°.



EN 1154 : 2006

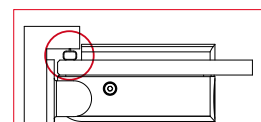
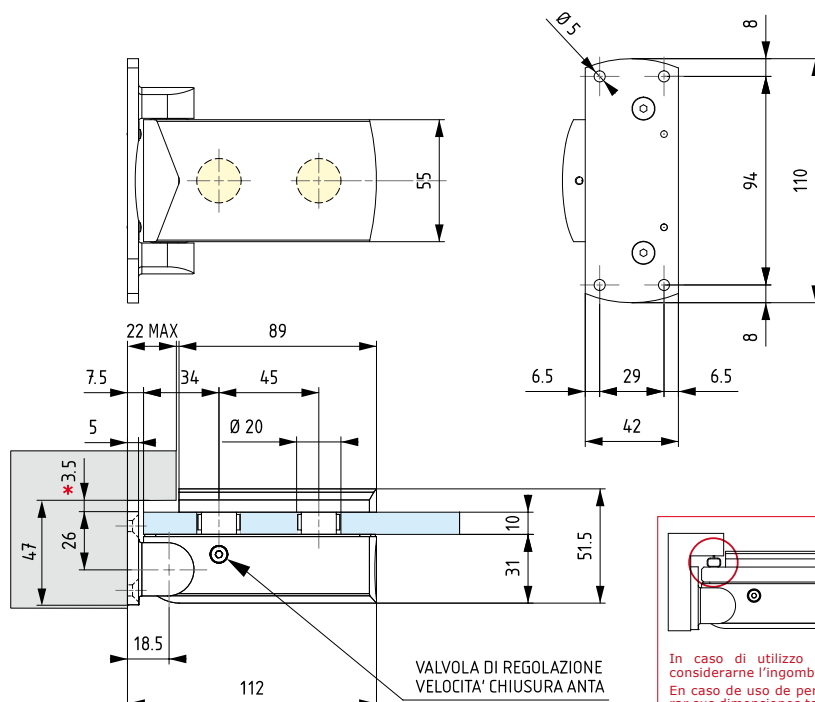


Biloba set is available in further two versions: 1) without 90° stop for items 8010 , 8011 and 8015 - 2) "L" light with weakened spring for doors with width less than 700mm for item 8060. Both have to be specified on being ordered and could be subjected to minimum quantity order. For further information, please get in touch with the Export Department.

Die Biloba Serie ist auch in anderen zwei Versionen verfügbar: 1) Ohne 90° Arretierung für Artikelnummer 8010 , 8011 und 8015 - 2) "L" Light mit schwächerer Feder für Türen unter 700 mm Breite für Artikelnummer 8060. Beide sind bei der Bestellung anzugeben und könnten eine Mindestbestellmenge verlangen. Für weitere Informationen setzen Sie sich mit unserer Exportabteilung im Kontakt.

8060 BILOBA

- Cerniera oleodinamica con regolazione delle velocità di chiusura dell'anta per porte in battuta. Ideale per chiusure ermetiche. Stop a 0 +90°.
- Bisagra cierra puerta hidráulica con ajuste de velocidad de cierre de la puerta con tope. Lo perfecto por cerradura hermética. Freno a 0°, + 90°.
- Oildynamic hinge with adjustment of the closing speed glazes of the door with stop. Ideal for hermetic closing. Stop at 0° +90°.
- Hydraulisches Scharnier mit Einstellung der Türschließgeschwindigkeit bei Anschlagtüren. Ideal für schalldichte Schließungen. Stopp bei 0 +90°.



In caso di utilizzo guarnizione, considerarne l'ingombro.
En caso de uso de perfil, considerar sus dimensiones totales.
In case of use seal, consider its overall dimensions.
Im Fall der Verwendung Dichtung, überlegen seinen Abmessungen.

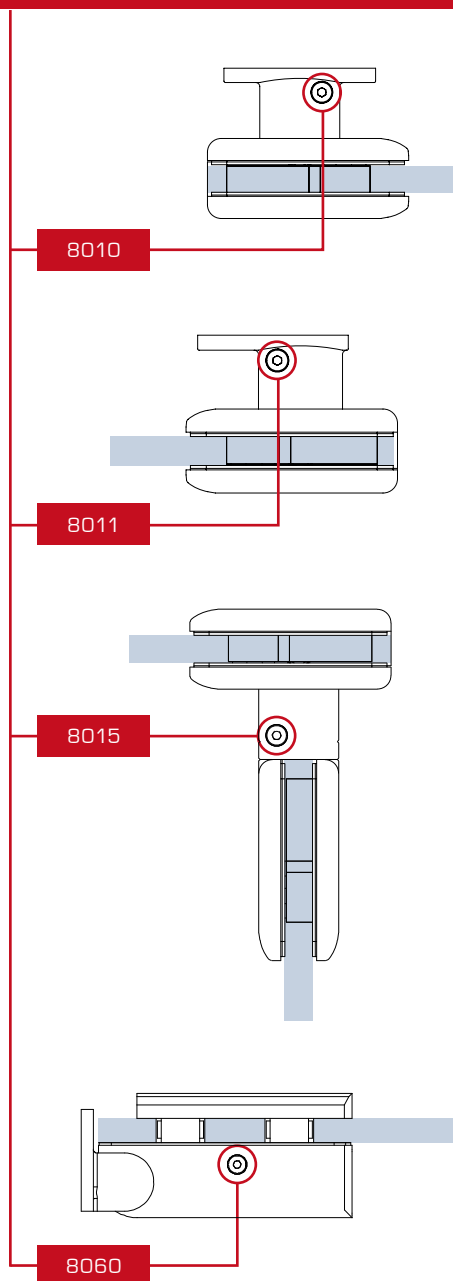
* Distanza minima da filo muro per consentire rotazione vetro
distancia mínima desde la pared para permitir la rotación de vidrio
Minimum distance from the wall to allow rotation of glass
Der Mindestabstand von der Wand auf die Drehung des Glases ermöglichen



EN 1154 : 2006



Valvola di regolazione della
velocità di chiusura dell'anta.
Válvula de ajuste de la velocidad
de cierre de la hoja.
Control valve for the closing
speed of the door.
Einstellventil für die
Türschließgeschwindigkeit.



Avvitando - Atornillar
Screwing - Schrauben



Svitando - Desatornillar
Unscrewing - Abschrauben



REGOLAZIONE DELLE VALVOLE

Le cerniere oleodinamiche, vengono fornite con le valvole di regolazione completamente chiuse. (a porta montata infatti, essa non potrà chiudersi.)

Affinché le valvole lavorino in maniera ottimale, è necessario che siano ben sincronizzate; per ottenere questo, è fondamentale seguire le seguenti procedure:

1. Mettere la porta in posizione di apertura 60°- 70°
2. Agire sulle valvole di una delle due cerniere verificando che la porta inizi a chiudersi automaticamente
3. Per ottenere la velocità di chiusura desiderata intervenire sul grano di regolazione della valvola.
4. Tramite la regolazione della valvola della seconda cerniera, verificare che la velocità di chiusura aumenti.

Ora, chiudere leggermente la valvola sino alla velocità di chiusura desiderata.

La cerniera è ambidestra, quindi vi saranno installazioni in cui la valvola sarà posizionata verso l'alto e altre in cui sarà posizionata verso il basso, questo non andrà comunque a compromettere la funzionalità dell'articolo, sarà a discrezione dell'installatore decidere l'eventuale posizionamento.

AVVERTENZE:

Per verificare che le due cerniere siano state installate correttamente, aprire la porta PRIMA CHE ARRIVI IN BATTUTA, verificando che nessuna delle due cerniere faccia rumore. Nel caso in cui una delle cerniere risulti rumorosa, bisognerà intervenire allentando leggermente la valvola per allinearla alla cerniera silenziosa. La cerniera rumorosa è quella con la regolazione più lenta rispetto all'altra, sarà a discrezione dell'installatore se aprire leggermente la valvola della cerniera rumorosa oppure chiudere leggermente la valvola della cerniera silenziosa, in modo da allinearle correttamente.

N.B. ATTENZIONE! NON SVITARE MAI DEL TUTTO GLI UGELLI (FUORI USCITA OLIO IN PRESSIONE!) NON RISPONDIAMO DI EVENTUALI RESI CON UGELLO SVITATO

REGULACIÓN DE LAS VÁLVULAS

Las bisagras hidráulicas se suministran con las válvulas de ajuste completamente cerradas (con la puerta montada, efectivamente, ésta no se podrá cerrar). Para que las válvulas funcionen de manera óptima, es necesario que estén bien sincronizadas, para ello es fundamental seguir el siguiente procedimiento:

1. Poner la puerta en posición de apertura a 60°- 70°
2. Regular las válvulas de una de las dos bisagras comprobando que la puerta comience a cerrarse automáticamente.
3. Para obtener la velocidad de cierre deseada ajustar el tornillo de regulación de la válvula.
4. Mediante la regulación de la válvula de la segunda bisagra, comprobar que la velocidad de cierre aumente.

A continuación cerrar ligeramente la válvula hasta la velocidad de cierre deseada.

La bisagra es ambivalente, por tanto habrá instalaciones en que la válvula esté colocada hacia arriba y otras en que esté colocada hacia abajo, de todas formas esto no afectará a la funcionalidad del producto, quedando a discreción del instalador decidir su posible colocación.

ADVERTENCIAS:

Para comprobar que las dos bisagras estén instaladas correctamente, abrir la puerta ANTES DE QUE LLEGUE AL TOPE, comprobando que ninguna de las dos bisagras haga ruido. Caso que una de las bisagras resulte ruidosa, será necesario aflojar ligeramente la válvula para alinearla con la bisagra silenciosa. La bisagra ruidosa es la que tiene la regulación más floja respecto a la otra, quedará a discreción del instalador decidir si abrir ligeramente la válvula de la bisagra ruidosa o cerrar ligeramente la válvula de la bisagra silenciosa, para alinearlas correctamente.

NB. COLCOM NO PROPONE LAS BISAGRAS CON LA TOBERA DE AJUSTE DESATORNILLADA

ADJUSTEMENT OF THE VALVES

The oil-pressure hinges are supplied with the control valves completely closed (once the door is mounted, it will not close). As the valves do the optimal function, it is necessary that they are well synchronised.

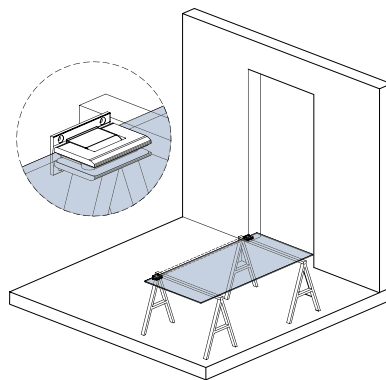
1. Place the door in the opening position at 60°- 70°
2. Act on the valves of one of the two hinges and check that the door start to close automatically.
3. In order to obtain the desired speed, act on the dowel of the adjustment valve.
4. Act on the valve of the second hinge and check that the door increases its speed. Now close again the valve slightly till you will obtain the optimal speed. As the hinge is both-hands, there will be applications where the valve will be positioned upwards and applications where the valve will be positioned downwards. This latter will not compromise the functionality of the article; the installer will decide how to position the valve.

WARNING:

The check that the both hinges have been installed correctly, is done by opening the door BEFORE IT CLOSSES, making sure that neither of the hinges make a noise. If one of the hinges makes a noise, it will be necessary to act by slightly loosen the valve in order to align it to the silent hinge. The noisy hinge is the one with the slower adjustment.

The installer will decide if: 1- Slightly open the noise hinge or 2- Slightly close the silent hinge, in order to align them correctly.

NOTE : ATTENTION ! DO NOT NEVER LOOSEN THROUGH AND THROUGH (OIL LEAKAGE ON PRESSION) AS WE ARE NOT LIABLE FOR ANY RETURN BY LOOSING NOZZLE.

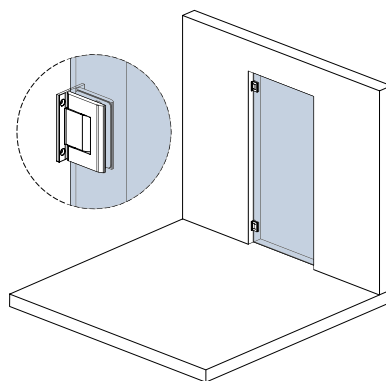


Premontare le cerniere allineandole tra loro.

Alinear las bisagras.

Mount the hinges and align them.

Die Scharniere vormontieren und untereinander ausrichten.



Segnare i 4 fori a muro e fissare mediante l'utilizzo di tasselli appositi.

Hacer los 4 agujeros y fijar las bisagras a la pared.

Sign the 4 holes on the wall and fix using the appropriate dowels.

Die 4 Löcher an der Wand markieren und die Scharniere mit den dafür vorgesehenen Dübeln befestigen

EINSTELLEN DER VENTILE

Die hydraulischen Scharniere werden mit vollständig geschlossenen Einstellventilen geliefert (bei montierter Tür kann sich das Scharnier nicht schließen).

Damit die Ventile optimal arbeiten, müssen sie gut synchronisiert sein. Hierfür ist das nachstehende Verfahren von absoluter Wichtigkeit:

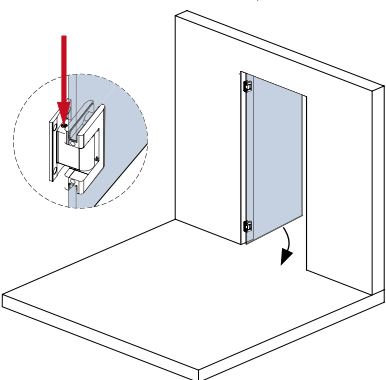
1. Die Tür in die Öffnungsstellung von 60°- 70° bringen.
2. Auf das Ventil von einem der beiden Scharniere einwirken und überprüfen, dass sich die Tür automatisch zu schließen beginnt.
3. Zum Erreichen der gewünschten Schließgeschwindigkeit den Einstellstift des Ventils justieren.
4. Anhand der Einstellung des Ventils des zweiten Scharniers überprüfen, dass sich die Geschwindigkeit steigert. Nun das Ventil bis zur gewünschten Schließgeschwindigkeit vorsichtig schließen.

Das Scharnier ist zweiseitig. Bei der Installation kann das Ventil daher entweder nach oben oder nach unten gerichtet sein, was jedoch die Funktionstüchtigkeit des Artikels nicht beeinträchtigt. Die jeweilige Stellung liegt im Ermessen des Monteur.

HINWEISE:

Um zu überprüfen, ob die beiden Scharniere korrekt eingestellt wurden, muss die Tür geöffnet werden, BEVOR SIE ZUM ANSCHLAG KOMMT, wobei kontrolliert werden muss, dass keines der beiden Scharniere ein Geräusch macht. Wenn eines der Scharniere Geräusche macht, muss das Ventil leicht gelockert werden, um es an das geräuschlose Scharnier anzupassen. Das geräuschvolle Scharnier ist das, das langsamer als das andere Scharnier eingestellt ist. Es liegt im Ermessen des Monteur, ob das Ventil des geräuschvollen Scharniers leicht geöffnet oder das Ventil des geräuschlosen Scharniers leicht geschlossen wird, um sie einwandfrei aufeinander abzustimmen.

N.B.: ACHTUNG! DIE DÜSE NIE KOMPLETT AUSSCHRAUBEN (AUSTRITT VON UNTER DRUCK STEHENDEM ÖL!). WIR HAFTEN NICHT FÜR RÜCKGABEN MIT AUSGESCHRAUBTER DÜSE.



Aprire la porta e regolare le valvole (vedi istruzioni a lato).

Abrier la puerta y regular las válvulas (leer las instrucciones de regulación).

Open the door and adjust the valves (see instructions on the back page).

Tür öffnen und Ventile einstellen (siehe Anweisungen an der Seite)



colcom[®]
Dettagli essenziali per il vetro temperato

Colcom

Tel. (+39)0302532008 - (+39)0302530289

Fax. (+39)0302534707

info@colcom.it - www.colcom.it

colcom
G R O U P

Colcom Group S.r.l. a socio unico

www.colcomgroup.it

Via degli Artigiani, n°56 int.1 - 25075 Nave (Brescia) - Italy

colcom[®]
Dettagli essenziali per il vetro temperato

colcom[®]
EXPERIENCE

minusco[®]
The Glass Oriented Network