

**Serratura elettronica**  
Electronic lock



**NEWS 2014**



**"E-LOCK"  
SERRATURA ELETTRONICA PER  
PORTA IN VETRO A BATTENTE**

**"E-LOCK"  
ELECTRONIC LOCK FOR GLASS  
SWING DOOR**





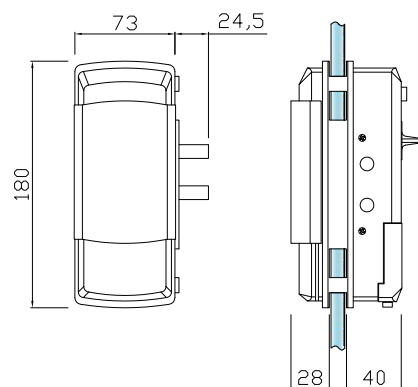
Box: 01 pz/pcs

**SERRATURA ELETTRONICA "E-LOCK"**

Acciaio inox  
Spessore vetro da 8 a 12 mm  
Non reversibile

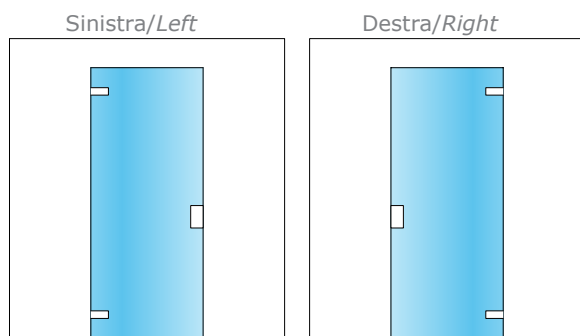
**"E-LOCK"**

Stainless steel  
Glass thickness from 8 to 12 mm  
Not reversible

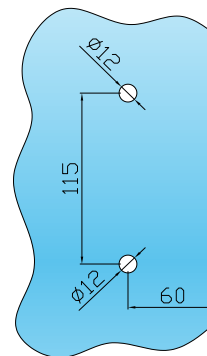


Lavorazione sul vetro  
Processing on the glass

Codice / Code	Verso / Direction	Finiture / Finishes	Prezzo / Price
E06E01810	SX/left	satinato/satin	€ 370,37 pz/pcs
E06E11810	DX/right	satinato/satin	€ 370,37 pz/pcs



Vista esterna/Outside view



# Serratura elettronica

## Electronic lock



NEWS 2014

**GFS**  
Innovate by Design

### CARATTERISTICHE PRINCIPALI

### MAIN FEATURES



**1 TASTIERA**  
Apertura dall'esterno tramite tastiera a combinazione numerica. Programmazione fino a 10 differenti password da 1 a 6 caratteri numerici. Il tasto "lucchetto" serve inoltre ad azionare la chiusura dall'esterno.

**KEYBOARD**  
*Opening from the outside by numeric keyboard. Programming up to 10 different passwords from 1 to 6 characters. The dialing key "padlock" is also used to close from the outside.*



**2 KEY CARD**  
Apertura dall'esterno tramite key card. Memorizzazione fino a 200 differenti schede.

**KEY CARD**  
*Opening from the outside by "slave" card. Programming up to 200 different key cards.*



**3 PULSANTE**  
Apertura e chiusura dall'interno si azionano schiacciando il pulsante.

**PULSANTE**  
*Opening and closing from the inside pushing the button.*



**4 POMOLO**  
In caso di emergenza, l'apertura dall'interno può essere azionata meccanicamente ruotando il pomolo.

**KNOB**  
*In case of emergency, the opening from the inside can be operated mechanically by turning the knob.*



**5 TESTINE**  
In caso di emergenza, la serratura può essere alimentata dall'esterno collegando una batteria da 9 Volt alle testine.

**POINTS**  
*In case of emergency, the lock can be powered externally by connecting a 9 volt battery to the points for the emergency power.*



**6 BATTERIE**  
La serratura è alimentata per mezzo di 4 batterie tipo AA. Un indicatore acustico segnala il livello basso della carica.

**BATTERY**  
*The lock is powered by 4 AA batteries. An acoustic signal indicates low battery.*

### CARATTERISTICHE TECNICHE

- corpo in acciaio
- spessore vetro da 8 a 12 mm
- alimentazione di esercizio 6 Volt con 4 pile AA
- n° cicli per durata batterie 3000
- temperatura di esercizio da -10°C a +50°C
- indici di umidità per il corretto funzionamento da 15% a 95% senza condensazione

### TECHNICAL DETAILS

- body in stainless steel
- glass thickness from 8 to 12 mm
- working power supply 6 Volt with n° 4 battery AA
- n° cycles battery life 3000
- working temperature from -10°C up to +50°C
- moisture level for the proper functioning from 15% up to 95% without condensation



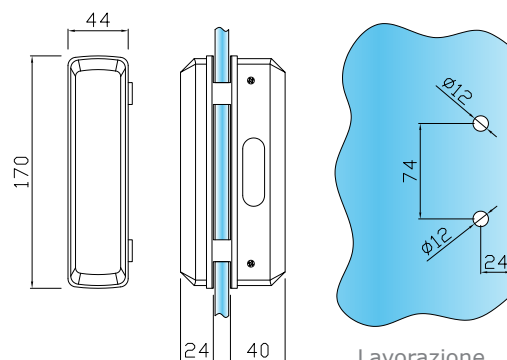
Box: 01 pz/pcs

**CONTROCARTELLA A VETRO  
"E-LOCK"**

Acciaio inox  
Spessore vetro da 8 a 12 mm

**LOCK KEEPER FOR "E-LOCK"**

Stainless steel  
Glass thickness from 8 to 12 mm



Lavorazione  
sul vetro  
Processing  
on the glass

Codice / Code	Finiture / Finishes	Prezzo / Price
E06E21810	satinato / satin	€ 25,00 pz/pcs



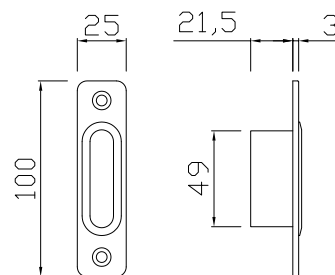
Box: 01 pz/pcs

**CONTROBORDO A MURO  
"E-LOCK"**

Acciaio inox

**LOCK STRIKE KEEPER FOR  
"E-LOCK"**

Stainless steel



Codice / Code	Finiture / Finishes	Prezzo / Price
E06E31810	satinato / satin	€ 12,34 pz/pcs