

Panic exit devices / Panik Stossgriffe

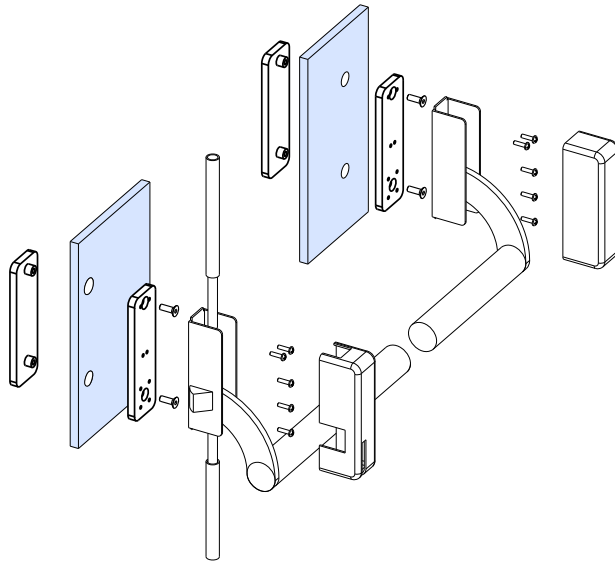
Componenti - components - Einzelteile

	<p>Art. A-100</p> <p>Maniglione Antipanico triplice chiusura (modulare) reversibile</p> <p><i>Panic exit device three locking points (modular) reversible</i></p> <p><i>Panik Stossgriff , modulares System von 1 bis 3 Punkt-Verriegelung, Links / Rechts einsetzbar</i></p>
	<p>Art. A-101</p> <p>Kit per fissaggio a vetro maniglione Antipanico A-100 con maniglia esterna</p> <p><i>Set for glass installation Panic exit device A-100 with outside handle</i></p> <p><i>Set für Glasbefestigung Panik Stossgriff A-100 mit äußerem Drücker</i></p>
	<p>Art. A-102</p> <p>Placca esterna con maniglia e cilindro</p> <p><i>Outside plate with handle and cylinder</i></p> <p><i>Äußeres Schild mit Drücker und Zylinder</i></p>

porte esterne
 hinges for outer doors
 Ganzglasanlagen

Panic exit devices / Panik Stossgriffe

Componenti - components - Einzelteile

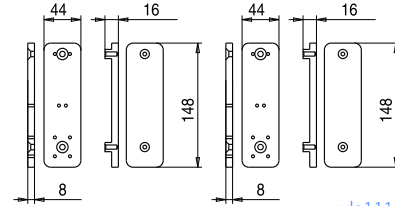


Art. A-103

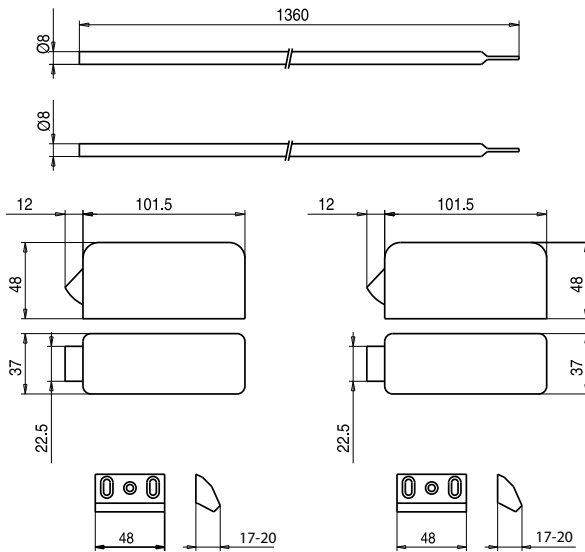
Kit per fissaggio a vetro
maniglione Antipánico A-100
senza maniglia esterna

*Set for glass installation Panic
exit device A-100 without outside
handle*

*Set für Glasbefestigung Panik
Stossgriff A-100 ohne äußere
Drücker*



xla111



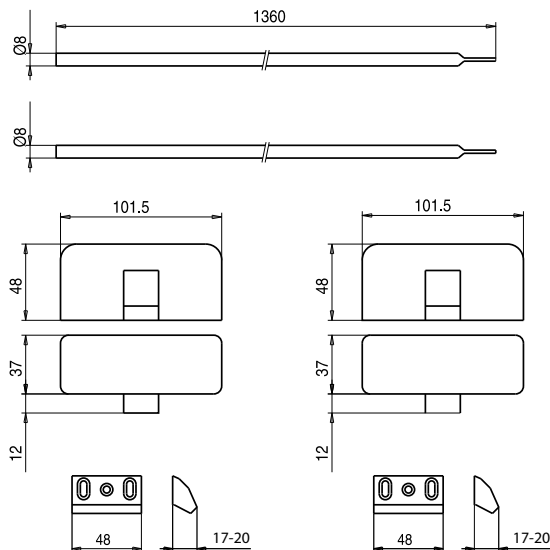
Art. A-104

Kit deviatori alto / basso con
copriaste

*Set top and bottom latch bolt with
cover rod*

*Set oben / unten Verriegelung mit
Stange Abdeckung*

xla111



Art. A-105

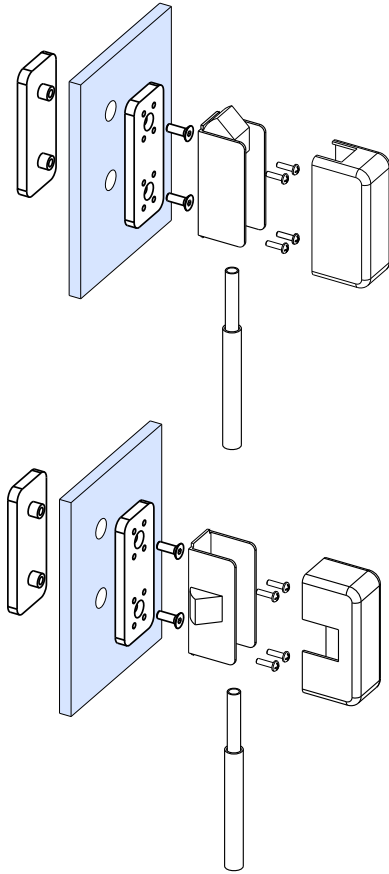
Kit deviatori laterali con copriaste

Set side latch bolt with cover rod

*Set für seitliche Verriegelung mit
Stangen und Abdeckung*

xla111

Panic exit devices / Panik Stosgriffe
 Componenti - components - Einzelteile

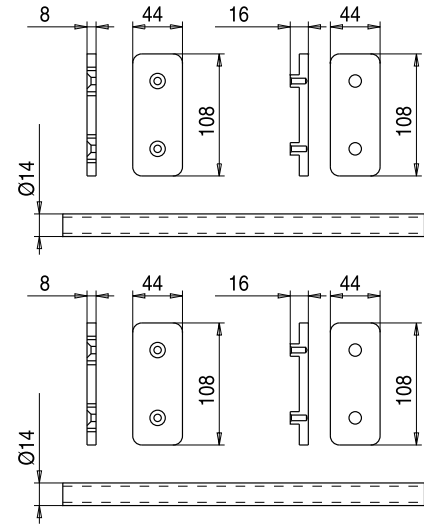


Art. A-106

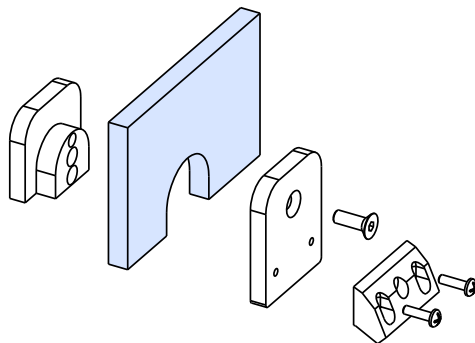
Kit per fissaggio a vetro set
 deviatori A-104
 o A-105

Set for glass installation set latch
 bolts A-104
 or A-105

Set für Glasbefestigung A-104
 oder A-105



porte externe
 hinges for outer doors
 Ganzglasanlagen

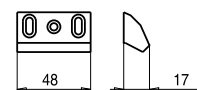
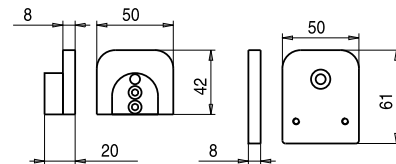


Art. A-107

Set contropiastra per montaggio a
 vetro su sopra luce o laterale

Set for striker glass installation on
 overpanel or side panel

Set für Schließblech
 Glasbefestigung am Oberlicht oder
 Seitenteil



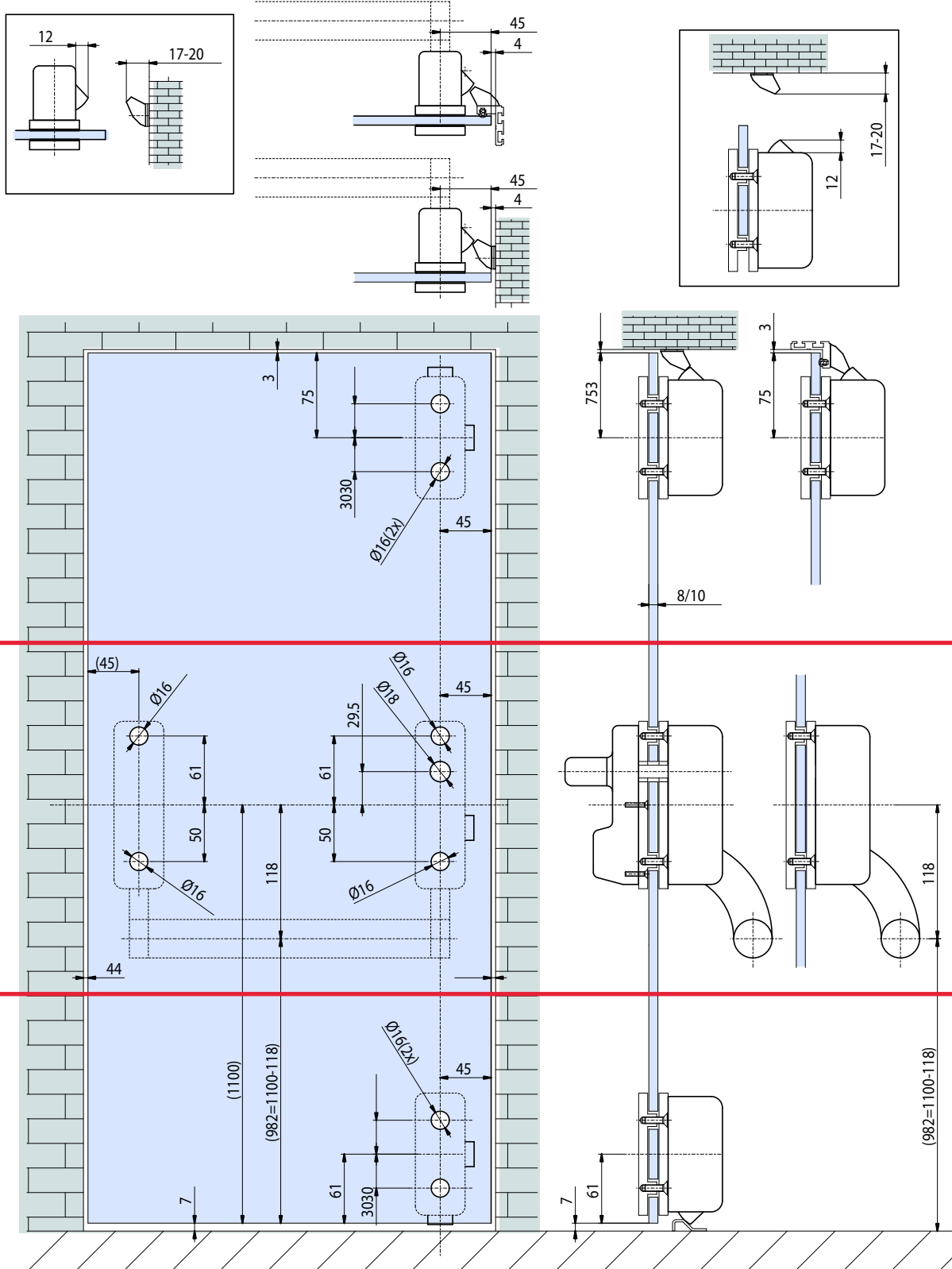
xla112

Panic exit devices / Panik Stossgriffe
 Calcolo vetri - Glass preparation - Glasbearbeitung

Preparazione vetri per versioni da 1 a 6
 (pagina 140)

Glass preparation for typologies from 1 to
 6 (page 140)

Glasbearbeitung für Beispiele von 1 bis 6
 (Seite 140)

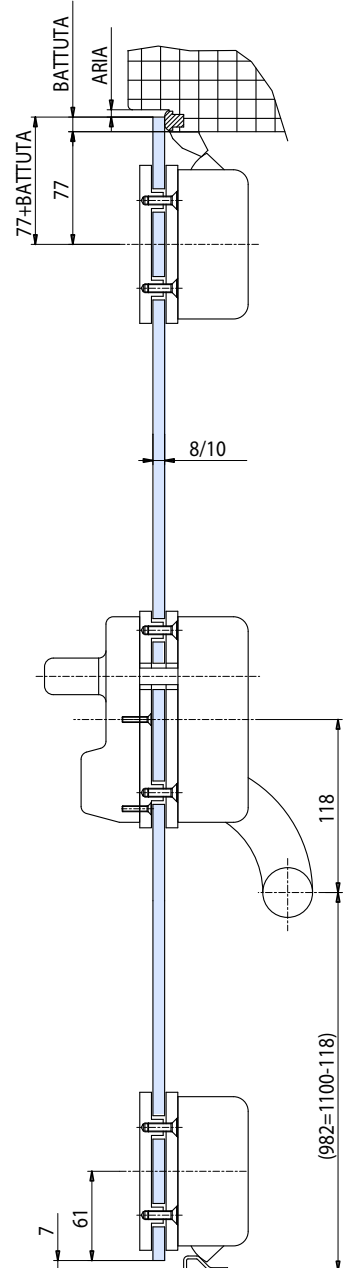
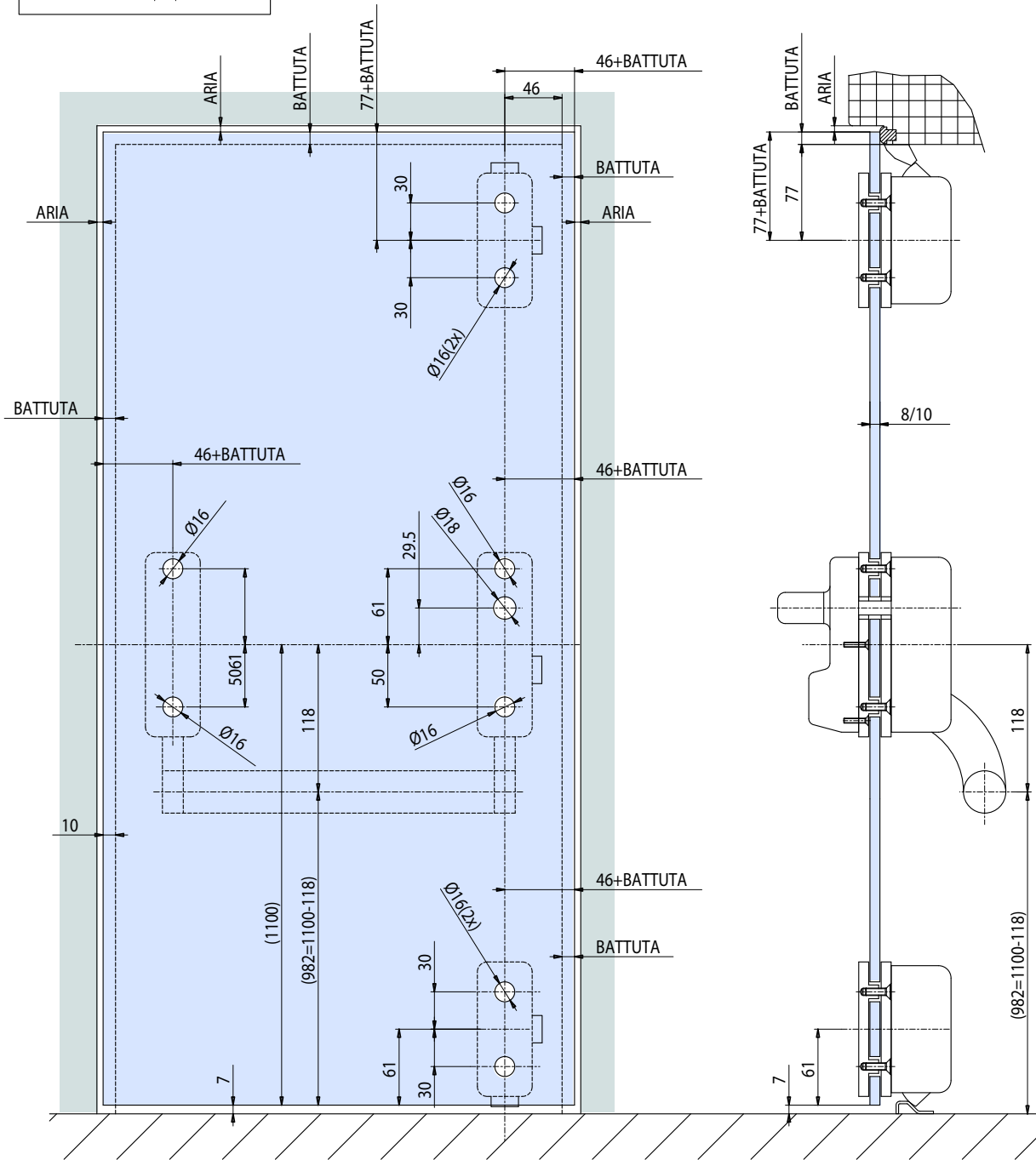
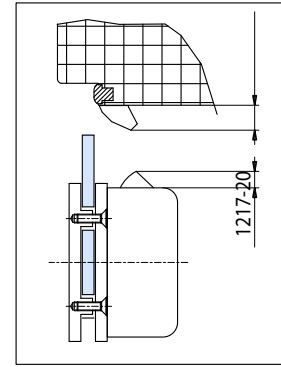
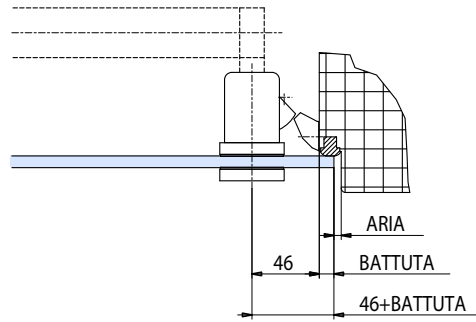
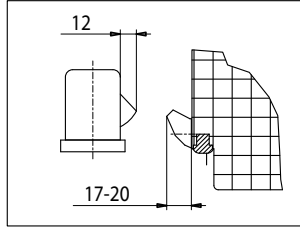


xla106bis_1

Panic exit devices / Panik Stosgriffe

Calcolo vetri - Glass preparation - Glasbearbeitung

Preparazione tagli vetri per versioni da 1 a 6 con battuta
 Glass preparation for typologies from 1 to 6 Panic exit device with frame
 Glasbearbeitung für Beispiele von 1 bis 6 Panik Stosgriff mit Zarge



porte esterne
 hinges for outer doors
 Ganzglasanlagen

xla106bis_2